

# Aluminum Profile Box 알루미늄 프로파일 박스

## Nomenclature 형명식별법

SG - MB - 100 A  
 ① ② ③

- ① 제품명  
Multi Box
- ② 제품 길이  
60 - 4000 mm
- ③ 제품 타입  
M / MA / A / B / C / D / E

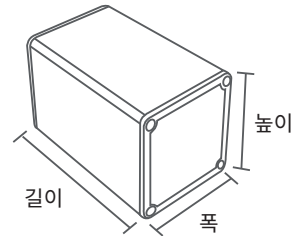


## Feature 제품특징

알루미늄 프로파일로 제작되어 가볍고 견고함  
 총 7가지의 다양한 타입이 있으며 고객의 요청에  
 맞추어 맞춤 제작이 가능함

## Product Specifications 제품 사양

색상 : 본체 - 은색 (아노다이징) / 측면 - 주황색  
 허용오차 : ±1 mm  
 사용 온도 : -20 ~ 70°C  
 재질 : 알루미늄 프로파일 / 측면 [ABS 난연]



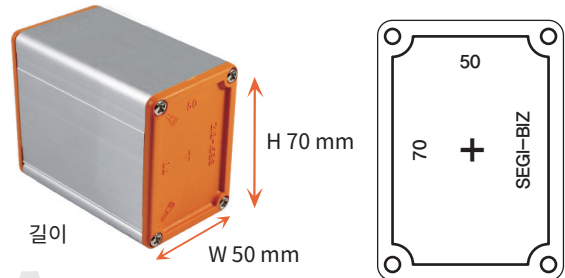
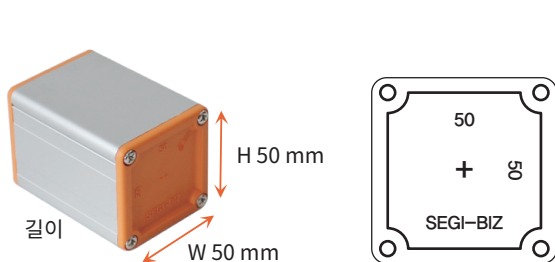
## Description 제품소개

당사의 알루미늄 프로파일 박스는 알루미늄 프로파일로 제작되어 가볍고 견고하며 4m 까지 사용 길이 맞춤 제작이 가능합니다.  
 또한 원하는 대로 원형, 사각형 및 기타 특수한 모양 타공 및 레이저 마킹을 사용한 명판 및 특수 마킹이 가능한 제품입니다.  
 이 제품은 다양한 자동화 시설 및 전자 기계 등에서 자주 사용되며 특히 기계 장비 등의 푸시버튼 박스로 사용하기 용이하게 제작되어  
 편리하게 사용 가능합니다.

## Example of use 사용예시



## Product Type 제품타입

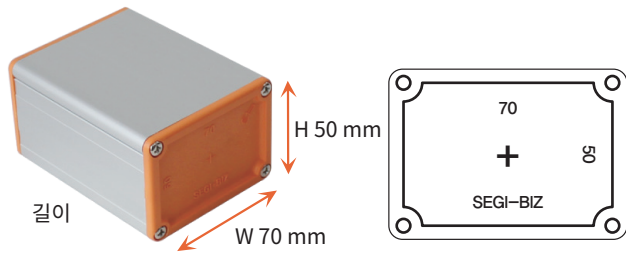


### M 타입

- Size(mm) : 50(W) mm X 50(H) mm X 길이
- 두께 : 1.2 t

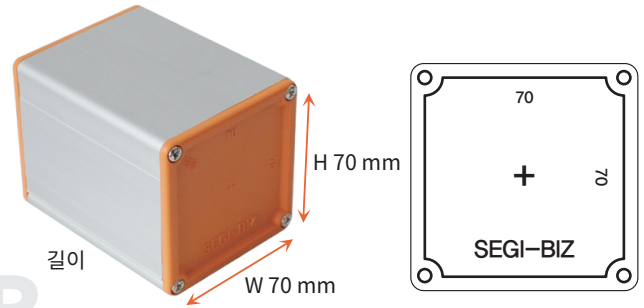
### MA 타입

- Size(mm) : 50(W) mm X 70(H) mm X 길이
- 두께 : 1.2 t



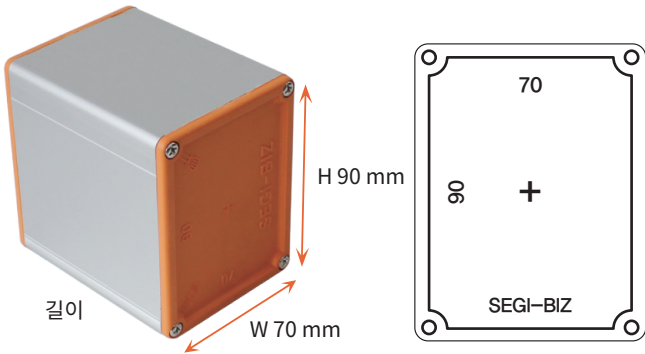
**A 타입**

- Size(mm) : 70(W) mm X 50(H) mm X 길이
- 두께 : 1.2 t



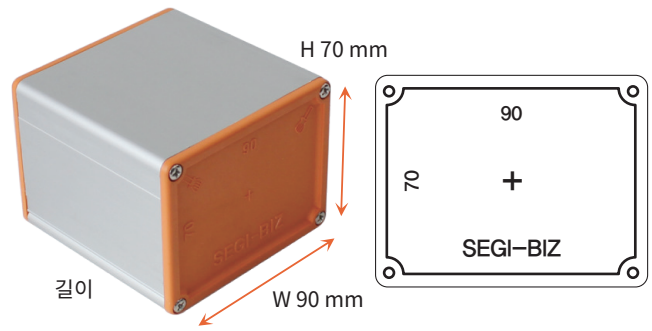
**B 타입**

- Size(mm) : 70(W) mm X 70(H) mm X 길이
- 두께 : 1.4 t



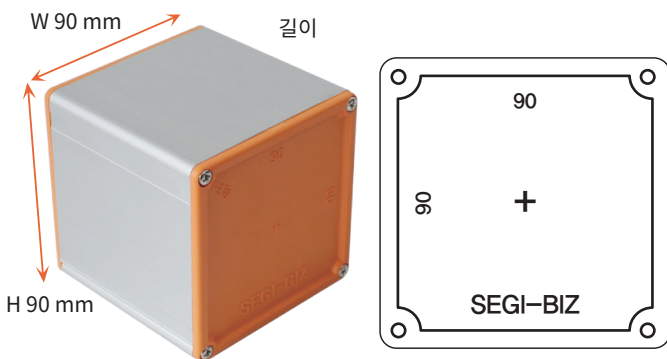
**C 타입**

- Size(mm) : 70(W) mm X 90(H) mm X 길이
- 두께 : 1.6 t



**D 타입**

- Size(mm) : 90(W) mm X 70(H) mm X 길이
- 두께 : 1.4 t



**E 타입**

- Size(mm) : 90(W) mm X 90(H) mm X 길이
- 두께 : 1.6 t

|                                    |                            |                            |
|------------------------------------|----------------------------|----------------------------|
| <p><b>알루미늄<br/>프로파일<br/>박스</b></p> | <p>Size: 50 X 50 t:1.2</p> | <p>Size: 50 X 70 t:1.2</p> |
|                                    | <p>Size: 70 X 50 t:1.2</p> | <p>Size: 70 X 70 t:1.4</p> |
|                                    | <p>Size: 70 X 90 t:1.6</p> | <p>Size: 90 X 70 t:1.4</p> |
|                                    | <p>Size: 90 X 90 t:1.6</p> |                            |

# Aluminum Profile Push Button Box 알루미늄 프로파일 푸시버튼 박스

## Nomenclature 형명식별법

SG - **MS** - **22** **01** **A**

① ② ③ ④

① 제품명  
Multi Switch Box

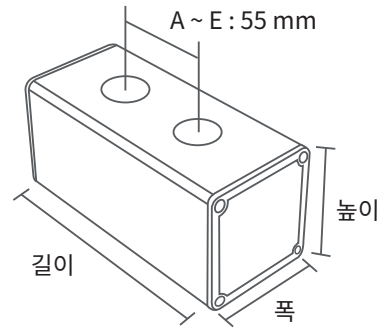
② 구멍 크기  
Ø12 / Ø16 / Ø22 / Ø25 / Ø30

③ 구멍 개수  
1구 / 2구 / 3구 / 4구 / 5구 / 6구

④ 제품 타입  
M / MA / A / B / C / D / E



M ~ MA : 35 mm  
A ~ E : 55 mm



## Feature 제품특징

제품에 홀 (Ø12, Ø16, Ø22, Ø25, Ø30)이 있어 별도의 공정 없이 스위치 박스로 쉽게 사용이 가능하며 제품에 레이저로 명판 마킹이 가능함

## Product Specifications 제품 사양

색상 : 본체 - 은색 (아노다이징) / 측판 - 주황색  
허용오차 : ±1 mm  
사용 온도 : -20 ~ 70°C  
재질 : 알루미늄 프로파일 / 측판 [ABS 난연]

| Model      | Size(mm) |    |    |     | Model      | Size(mm) |    |    |     |
|------------|----------|----|----|-----|------------|----------|----|----|-----|
|            | 타입       | 폭  | 높이 | 길이  |            | 타입       | 폭  | 높이 | 길이  |
| SG-MS-1201 | M        | 50 | 50 | 70  | SG-MS-1204 | M        | 50 | 50 | 175 |
| SG-MS-1601 | MA       | 50 | 70 |     | SG-MS-1604 | MA       | 50 | 70 |     |
| SG-MS-1202 | M        | 50 | 50 | 105 | SG-MS-1205 | M        | 50 | 50 | 210 |
| SG-MS-1602 | MA       | 50 | 70 |     | SG-MS-1605 | MA       | 50 | 70 |     |
| SG-MS-1203 | M        | 50 | 50 | 140 | SG-MS-1206 | M        | 50 | 50 | 245 |
| SG-MS-1603 | MA       | 50 | 70 |     | SG-MS-1606 | MA       | 50 | 70 |     |
| SG-MS-2201 | A        | 70 | 50 | 90  | SG-MS-2204 | A        | 70 | 50 | 255 |
| SG-MS-2501 | B        | 70 | 70 |     | SG-MS-2504 | B        | 70 | 70 |     |
| SG-MS-3001 | C        | 70 | 90 |     | SG-MS-3004 | C        | 70 | 90 |     |
|            | D        | 90 | 70 |     | SG-MS-2204 | D        | 90 | 70 |     |
|            | E        | 90 | 90 |     | SG-MS-2204 | E        | 90 | 90 |     |
| SG-MS-2202 | A        | 70 | 50 | 145 | SG-MS-2205 | A        | 70 | 50 | 310 |
| SG-MS-2502 | B        | 70 | 70 |     | SG-MS-2205 | B        | 70 | 70 |     |
| SG-MS-3002 | C        | 70 | 90 |     | SG-MS-2505 | C        | 70 | 90 |     |
|            | D        | 90 | 70 |     | SG-MS-2505 | D        | 90 | 70 |     |
|            | E        | 90 | 90 |     | SG-MS-3005 | E        | 90 | 90 |     |
| SG-MS-2203 | A        | 70 | 50 | 200 | SG-MS-2206 | A        | 70 | 50 | 365 |
| SG-MS-2503 | B        | 70 | 70 |     | SG-MS-2206 | B        | 70 | 70 |     |
| SG-MS-3003 | C        | 70 | 90 |     | SG-MS-2506 | C        | 70 | 90 |     |
|            | D        | 90 | 70 |     | SG-MS-2506 | D        | 90 | 70 |     |
|            | E        | 90 | 90 |     | SG-MS-3006 | E        | 90 | 90 |     |

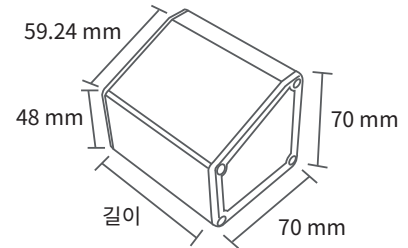
# Aluminum Profile Box Sloped Type 알루미늄 프로파일 박스 경사형

## Nomenclature 형명식별법

SG - MP - 100

①                      ②

- ① 제품명  
Multi Pentagon Box
- ② 제품 길이  
100 - 4000 mm



## Product Specifications 제품 사양

색상 : 본체 - 은색 (아노다이징) / 측면 - 주황색      사용 온도 : -20 ~ 70°C  
 허용오차 : ±1 mm                                      경사각 : 22°                                      재질 : 알루미늄 프로파일 / 측면 [ABS 난연]

## Description 제품 소개

기존의 프로파일 박스와 마찬가지로 제품 길이 및 특수 홀 가공 및 레이저 마킹으로 명판 작업이 가능합니다.  
 특히 프로파일 경사형 박스는 윗면이 경사진 디자인으로 푸시버튼으로 사용 시 좀 더 사용이 편리하고 외관상으로 우수합니다.

# Aluminum Profile Push Button Box Sloped Type

## 알루미늄 프로파일 푸시버튼 박스 경사형

## Nomenclature 형명식별법

SG - MP - 22 01

①                      ②                      ③

- ① 제품명  
Multi Switch Pentagon Box
- ② 구멍 크기  
Ø22 / Ø25 / Ø30
- ③ 구멍 개수  
1구 / 2구 / 3구 / 4구 / 5구 / 6구



| Model      | 홀   | Ø  | 길이(mm) | Model      | 홀   | Ø  | 길이(mm) |
|------------|-----|----|--------|------------|-----|----|--------|
| SG-MP-2201 | 1 구 | 22 | 90     | SG-MP-2204 | 4 구 | 22 | 255    |
| SG-MP-2501 |     | 25 |        | SG-MP-2504 |     | 25 |        |
| SG-MP-3001 |     | 30 |        | SG-MP-3004 |     | 30 |        |
| SG-MP-2202 | 2 구 | 22 | 145    | SG-MP-2205 | 5 구 | 22 | 310    |
| SG-MP-2502 |     | 25 |        | SG-MP-2505 |     | 25 |        |
| SG-MP-3002 |     | 30 |        | SG-MP-3005 |     | 30 |        |
| SG-MP-2203 | 3 구 | 22 | 200    | SG-MP-2206 | 6 구 | 22 | 365    |
| SG-MP-2503 |     | 25 |        | SG-MP-2506 |     | 25 |        |
| SG-MP-3003 |     | 30 |        | SG-MP-3006 |     | 30 |        |

# Aluminum Profile Industrial Socket Box

## 알루미늄 프로파일 동력용 소켓 박스

### Nomenclature 형명식별법

SG - MC - 01 (406502V)

① ② ③

- ① 제품명  
Multi Socket Box
- ② 소켓 수  
1구 ~ 4구
- ③ 동력용 소켓 NO.  
406502 V / 406506 V



※ 주문 제작 가능

| Model    | Size(mm) |    |     |
|----------|----------|----|-----|
|          | 폭        | 높이 | 길이  |
| SG-MC-01 | 90       | 70 | 140 |
| SG-MC-02 |          |    | 250 |
| SG-MC-03 |          |    | 360 |
| SG-MC-04 |          |    | 470 |

※ Page 36 참조

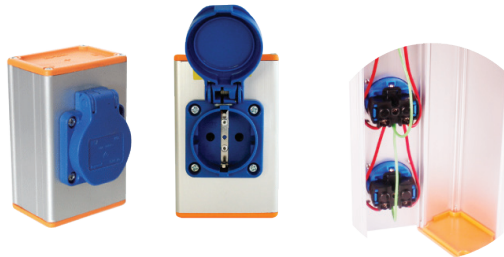
# Aluminum Profile Socket Box 알루미늄 프로파일 소켓 박스

### Nomenclature 형명식별법

SG - MC - 01

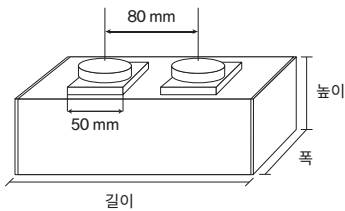
① ②

- ① 제품명  
Multi Socket Box
- ② 소켓 수  
1구 ~ 8구



### Specifications 제품사양

색상 : 은색 (아노다이징) / 측판 - 주황색  
 전압 / 전류 : AC220V ~ 240V / 16A  
 허용오차 : ±1mm  
 사용 온도 : -20 ~ 70°C  
 ※ 주문 제작 가능



| Model    | Size(mm) |    |     | Model    | Size(mm) |    |     |
|----------|----------|----|-----|----------|----------|----|-----|
|          | 폭        | 높이 | 길이  |          | 폭        | 높이 | 길이  |
| SG-MC-01 | 70       | 50 | 108 | SG-MC-05 | 70       | 50 | 428 |
| SG-MC-02 |          |    | 188 | SG-MC-06 |          |    | 508 |
| SG-MC-03 |          |    | 268 | SG-MC-07 |          |    | 588 |
| SG-MC-04 |          |    | 348 | SG-MC-08 |          |    | 668 |

### Nomenclature 형명식별법

SG - MC L - 02

① ② ③

- ① 제품명  
Multi Socket Box
- ② 소켓 방향  
가로형 (W) / 세로형 (L)
- ③ 소켓 수  
2구 / 4구 / 6구 / 8구 / 10구 / 12구 / 14구 / 16구 / 18구

### Specifications 제품사양

색상 : 은색 (아노다이징) / 측판 - 주황색  
 사용 온도 : -20 ~ 70°C  
 ※ AC110V, 220V 타입 가능 / 주문 제작 가능

#### ■ 가로형 (W)



AC 220V

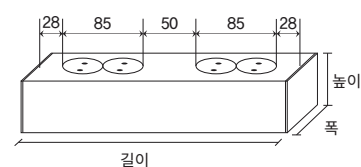
#### ■ 세로형 (L)



AC220V

AC110V

| Model        | Size(mm) |    |      |
|--------------|----------|----|------|
|              | 폭        | 높이 | 길이   |
| SG-MCL(W)-02 | 70       | 50 | 141  |
| SG-MCL(W)-04 |          |    | 276  |
| SG-MCL(W)-06 |          |    | 411  |
| SG-MCL(W)-08 |          |    | 546  |
| SG-MCL(W)-10 |          |    | 681  |
| SG-MCL(W)-12 |          |    | 816  |
| SG-MCL(W)-14 |          |    | 951  |
| SG-MCL(W)-16 |          |    | 1086 |
| SG-MCL(W)-18 |          |    | 1221 |



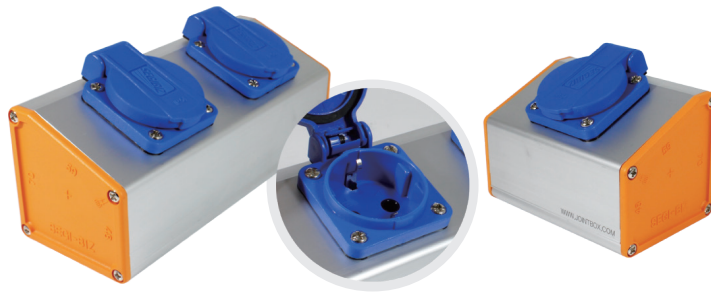
# Aluminum Profile Socket Box Sloped Type

알루미늄 프로파일 경사형 소켓 박스

## Nomenclature 형명식별법

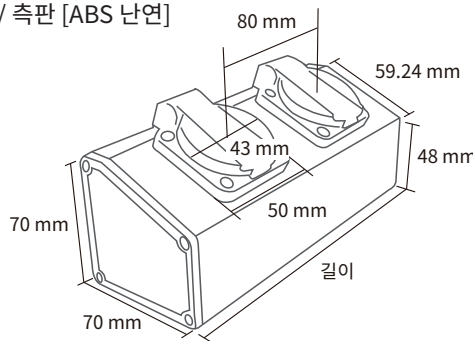
SG - **MP** - **01**  
 ① ②

- ① 제품명  
Multi Pentagon Socket Box
- ② 소켓 수  
1구 ~ 8구



## Product Specifications 제품 사양

색상 : 은색 (아노다이징) / 측면 - 주황색 / 소켓 - 청색  
 전압 / 전류 : AC220V ~ 240V / 16A  
 재질 : 알루미늄 프로파일 / 측면 [ABS 난연]  
 허용오차 : ±1 mm  
 사용 온도 : -20 ~ 70°C  
 경사각 : 22°



| Model    | Size(mm) |    | 길이  |
|----------|----------|----|-----|
|          | 폭        | 높이 |     |
| SG-MP-01 | 70       | 70 | 108 |
| SG-MP-02 |          |    | 188 |
| SG-MP-03 |          |    | 268 |
| SG-MP-04 |          |    | 348 |
| SG-MP-05 |          |    | 428 |
| SG-MP-06 |          |    | 508 |
| SG-MP-07 |          |    | 588 |
| SG-MP-08 |          |    | 668 |

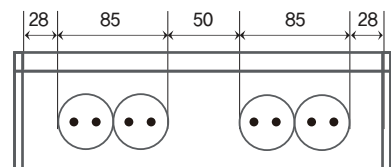
## Nomenclature 형명식별법

SG - **MP** **W** - **02**  
 ① ② ③

- ① 제품명  
Multi Pentagon Socket Box
- ② 소켓 방향  
가로형 (W) / 세로형 (L)
- ③ 소켓 수  
2구 / 4구 / 6구 / 8구 / 10구 /  
12구 / 14구 / 16구 / 18구



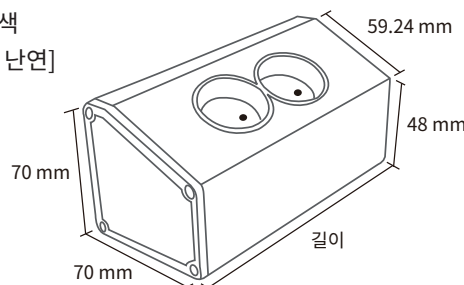
평면도



## Product Specifications 제품 사양

색상 : 은색 (아노다이징) / 측면 - 주황색  
 재질 : 알루미늄 프로파일 / 측면 [ABS 난연]  
 허용오차 : ±1 mm  
 사용 온도 : -20 ~ 70°C  
 경사각 : 22°

※ 사용자 옵션 주문 제작 가능



| Model        | Size(mm) |    | 길이   |
|--------------|----------|----|------|
|              | 폭        | 높이 |      |
| SG-MPW(L)-02 | 70       | 70 | 141  |
| SG-MPW(L)-04 |          |    | 276  |
| SG-MPW(L)-06 |          |    | 411  |
| SG-MPW(L)-08 |          |    | 546  |
| SG-MPW(L)-10 |          |    | 681  |
| SG-MPW(L)-12 |          |    | 816  |
| SG-MPW(L)-14 |          |    | 951  |
| SG-MPW(L)-16 |          |    | 1086 |
| SG-MPW(L)-18 | 1221     |    |      |